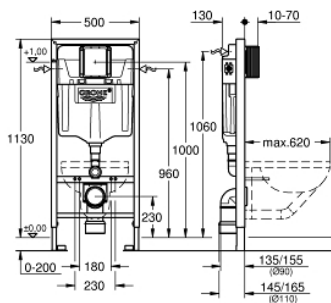


38 528 001 Rapid SL Element für WC, 1,13 m Bauhöhe

https://www.grohe.de/de_de/rapid-sl-element-fuer-wc-113-m-bauhoehe-38528001.html



- Spülkasten GD 2, 6 - 9 l
- für Vorwand- oder Ständerwandmontage
- Stahlrahmen
- komplett vormontiert
- fixierte Objektanschlüsse
- mit Schnellverstellung und Höhensicherung
- Befestigungsmaterial
- TÜV-geprüft
- 2 WC-Haltebolzen
- Keramikbefestigung
- WCs mit Auflagefläche < 205 mm erfordern Abstützungsset 38 779
- Schraubenabstand 180/230 mm
- Ablaufbogen Ø 90 mm
- tiefenverstellbar
- Reduzierstück Ø 90/110 mm
- Zu- und Ablaufgarnitur
-

• Spülkasten GD 2, 6 - 9 l mit folgenden Funktionen:

- werkseitige Einstellung 6l und 3l
- pneumatisches Ablaufventil mit zwei Funktionen:
2 Mengen oder Start & Stopp
- Wasseranschluss von links/rechts/hinten
- Armaturengruppe I
- schwitzwasserisoliert
- Wasseranschluss DN 15 mit integriertem Eckventil
und werkzeugloser Schlauchverschraubung
- werkzeuglos montierbarer Revisionsschacht mit Rohbauschutz
- senkrechte und waagerechte Montage
-
- **Wandwinkel 38 558 00M für Vorwandmontage
müssen separat bestellt werden**
- **Revisionsschacht 40 911 000 für kleine Abdeckplatten separat zu
bestellen**